



# HML 42

## Mobiele graaf- machine

Kracht en  
toptechniek

Bedrijfsge wicht 10-1 t  
Motorvermogen 67 kW (91 CV)  
Bakinhoud 130-410 l



HML 42 - De machine kan speciale uitvoeringen omvatten

# Technische gegevens

## Motor

Fabrikaat	Deutz BF 4M 2012/COM 2
Type	4 cilinder turbodieselmotor
Werking	4-takt, directe inspuiting
Cilinderinhoud	4040 cc
Vermogen volgens ISO 9249 (DIN 70020) bij 2000 omw/min	67 kW (91 PK)
Koelsysteem	watergekoeld

## Elektrische installatie

Bedrijfsspanning	12 V
Accu	12 V / 135 Ah / 600 A
Verlichtingsinstallatie volgens StVZO en Euronorm.	

## Krachtoverbrenging

Hydrostatische aandrijving met automatische aanpassing van trekkracht en snelheid. 4-wiel aandrijving van reductie-drijfwerk aan de vooras via een aandrijftras aan de achteras. Voor- en achteruit traploze snelheidsregeling. Twee snelheden:

Laag, voor werken	0-6 km/h
Hoog, voor rijden	0-20 km/h

## Assen

Vooras: pendelend opgehangen met planetaire overbrenging, pendelhoek 13°.

Achteras: star opgehangen planeetdrijftras.

## Banden

Standaard	9.00-20, 14 PR dubbellucht
-----------	----------------------------

## Remmen

Voetrem: hydraulische pompdruk op 2 remcircuits, via in oliebad lopende lamellenrem werkend op voor- en achteras.

Arbeidsrem: door vast te zetten voetrem op de vooras en de achteras werkend.

Extra rem: hydrostatische aandrijving in gesloten circuit werkt als slijtvaste hulprem.

Parkeerrem: hydraulische veerremcilinder, elektrisch bediend.

## Sturen

Volhydraulisch gestuurde vooras met geïntegreerde stuurcilinder.

Grootste wieluitslag	30°
----------------------	-----

## Zwenken

Hydrostatische aandrijving via een tweetraps planetaire aandrijving en een axiaalplunjeromotor, die tevens dienst doet als slijtvaste zwenkrem. Bovendien een automatisch inkomende veer-lamellenrem als parkeerrem die bij nulstand van de hendel automatisch inkomt.

Zwenksnelheid	0-10 omw/min
---------------	--------------

## Hydraulisch systeem

Rijhydraulica: gesloten circuit, onafhankelijk van arbeidshydraulica. Pompdebit max. 180 l/min bij 420 bar

Arbeidshydraulica: Load-sensing axiaalplunjerpomp, gekoppeld aan een lastonafhankelijke volumeverdeling (LUDV). Alle bewegingen tegelijk en onafhankelijk aan te

sturen. Met precisie-servobesturing onder alle belastingen. Pompdebit max. 200 l/min / max. 280 bar  
Driedubbele tandwielpomp voor alle verstelfuncties en zwenken. Drukafschakelventiel voor precies en energiebesparend zwenken.

Pompdebit	39+26+11 l/min
Regelkring voor uitrustingsstukken:	
Werkdruk	max. 280 bar
Pompdebit, instelbaar	20-130 l/min
Servobediening d.m.v. twee kruishendels.	

## Maten en gewichten bij standaarduitvoering

Gewicht	10.990 kg
Totale lengte in rijstand (verstelarm)	5860 mm
Transportmaat totale lengte (verstelarm)	6800 mm
Totale hoogte in rijstand	3975 mm
Totale breedte (dubbellucht)	2500 mm
Totale hoogte boven cabine	2990 mm
Spoorbreedte	1942 mm
Wielbasis	2570 mm
Bodemvrijheid onder aandrijftras	440 mm
Stuurcirkel	7200 mm
Zwenkradius achter	1600 mm
Zwenkradius voor	3000 mm
Draaicirkel 180°	4600 mm
Draaicirkel 360°	6000 mm
Opbrekkracht bak volgens DIN 24086	72.000 N
Opbrekkracht steel volgens DIN 24086	58.500 N

## Knickmatik®

Parallele zijwaartse verstelling bij volledige graafdiepte.

Knikhoeck / verstelling naar links	54° / 760 mm
Knikhoeck / verstelling naar rechts	54° / 1030 mm

## Cabine

Geluidsisolerende stalen panoramacabine. Schuifraam rechts, veiligheidsglas, dakluik. Voorruit met gasveer, kan geheel onder het cabinedak worden geschoven. Cabineverwarming met voorruitontwaseming door koelvloeistof warmtewisselaar met drie-standen ventilator, omstelbaar van frisse lucht naar recirculatie, ventilatieluchtfilter.

Hydraulisch gedempte verende comfortstoel met armleuningen, voor/achteruit-, hoogte- en hoekverstelling. Regelhandels in langsrichting te verstellen. Stuurkolom in hoogte verstelbaar, wegklapbaar. Instrumentenpaneel met veiligheidsmodule. Werkklamp halogeen E-3.

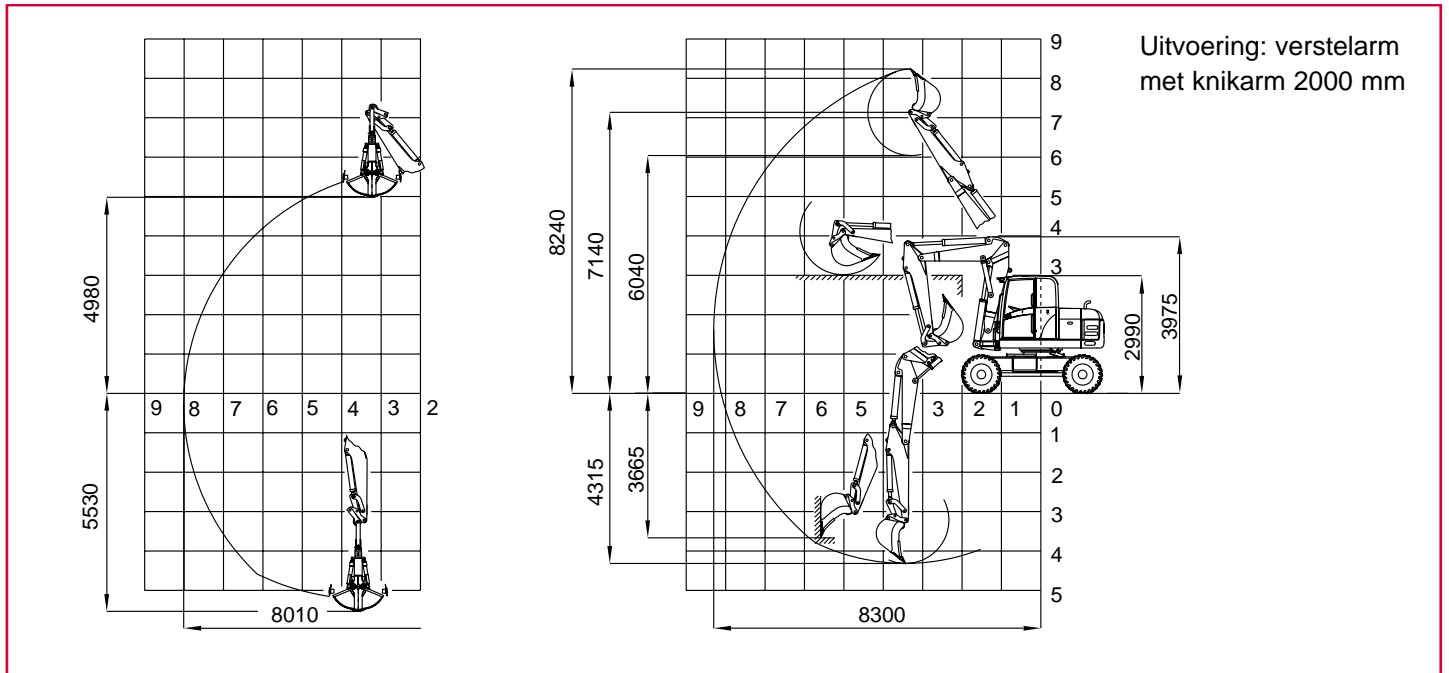
Geluidsniveau $L_{WA}$	102 dB (A)
Dynamisch gemeten volgens Richtlijn 2000/14/EG.	

## Tankinhouden

Brandstoftank diesel	240 l
Hydraulische olie totaal (incl. installatie)	190 l

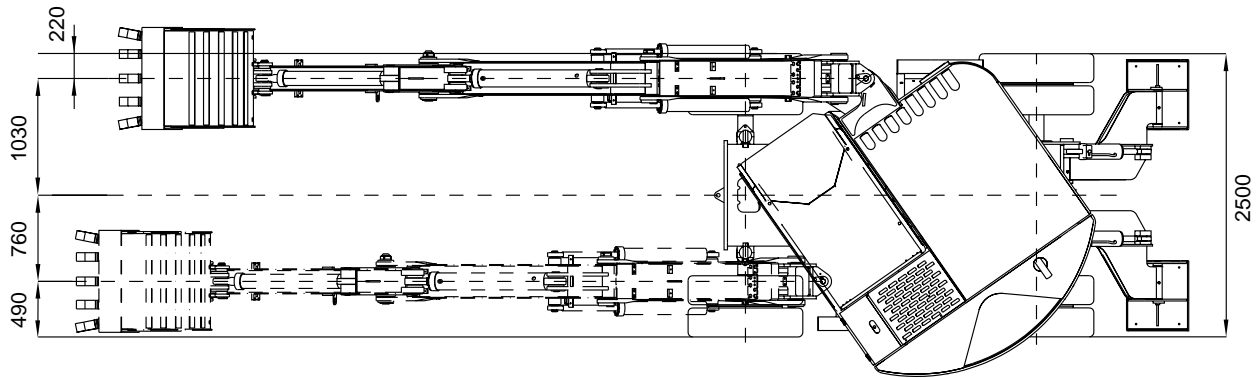
# Graafbereik

HML 42 verstelarm (alle maten met banden 9.00 - 20)

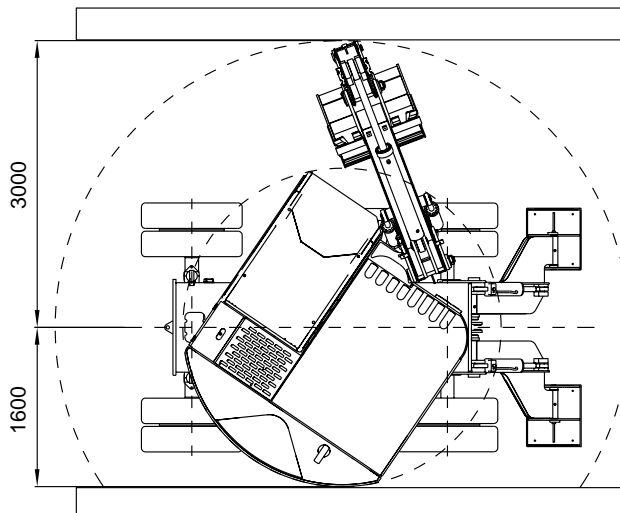


# Afmetingen

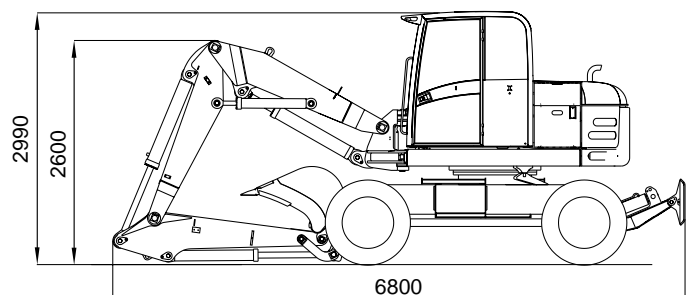
HML verstelarm - spoordekkend graven 760



HML 42 draaicirkel - bovenaanzicht



HML 42 transportstand



# Stabiliteit

## Vlucht vanaf hart draaikrans

Hoogte draaipunt bakpen

		3,0 m		4,0 m		5,0 m		6,0 m		7,0 m		7,1 m	
		180°	90°	180°	90°	180°	90°	180°	90°	180°	90°	180°	90°
3,0 m	afgestempeld	–	–	3,11	2,63	2,44	1,91	2,39	1,31	1,98	0,92	–	–
	mobiel	–	–	2,56	2,40	1,76	1,71	1,28	1,18	0,92	0,83	–	–
1,5 m	afgestempeld	4,91	3,87	3,11	2,51	2,72	1,79	2,71	1,25	1,94	0,89	1,89	0,83
	mobiel	3,88	3,54	2,51	2,30	1,77	1,62	1,20	1,13	0,83	0,78	0,80	0,74
0 m	afgestempeld	6,50	3,60	3,88	2,36	3,00	1,68	2,57	1,22	1,79	0,88	1,79	0,85
	mobiel	3,65	3,31	2,35	2,21	1,65	1,54	1,18	1,12	0,84	0,79	0,82	0,76
– 0,9 m	afgestempeld	7,26	3,43	4,25	2,16	3,34	1,50	2,51	1,11	1,77	0,86	–	–
	mobiel	3,43	3,25	2,27	2,04	1,59	1,43	1,15	1,03	0,87	0,81	–	–

Alle aangegeven waarden zijn in ton (t) en bepaald volgens ISO 10567: dat houdt in een standzekerheid van 1,33 of 87% van de hydraulische capaciteit, waarbij de kleinste waarde is aangehouden. Alle waarden zijn bepaald met lasthaak. Met een gemonteerde dieplepel dient het gewicht van de dieplepel min de lasthaak van de toegelaten last afgetrokken te worden. Volgens EN 474-5 dienen graafmachines bij het hijsen van lasten zijn uitgerust met slangbreukventielen en een overbelastinginrichting die op tijd waarschuwt.

Uitvoering: verstelarm, dubbellucht.

## Uitrustingsstukken en extra opties

### Banden

600/40-22.5 ballonbanden

### Graafbakken (snelwisselend)

Dieplepel, conisch	350 mm / 130 l
Dieplepel, conisch	450 mm / 175 l
Dieplepel met uitwerper	350 mm / 145 l
Dieplepel met uitwerper	450 mm / 200 l
Dieplepel	600 mm / 250 l
Dieplepel	750 mm / 330 l
Dieplepel	900 mm / 410 l*
Slootbak	1500 mm / 300 l
Kantelbak 2 x 40°	1500 mm / 345 l

### Knijperbak

GS 3325325 mm / 150 l	
GS 3400	400 mm / 200 l
GS 3500	500 mm / 250 l
GS 3600	600 mm / 325 l*

### Extra opties uitrusting

Afstempelblad achter, 2500 mm breed  
 Afsteunplaten, vlak of met kussens van rubber  
 Extra regelkring voor hydraulische hamer  
 Palletvork, 1240 mm breed  
 Vorken, 1120 mm lang  
 Snelwisseladaptorplaat voor hydraulische hamer  
 Lasthoudventielen voor tussenarm resp. knikarm  
 Vulling met biologisch afbreekbare olie op basis van ester VI 68  
 Startbeveiliging (startblokkering)

\* Deze uitrustingsstukken zijn niet voor elk type toegelaten. A.u.b. eerst aanvragen.

Verdere opties en uitrustingsstukken op aanvraag.  
 Wijzigingen voorbehouden.